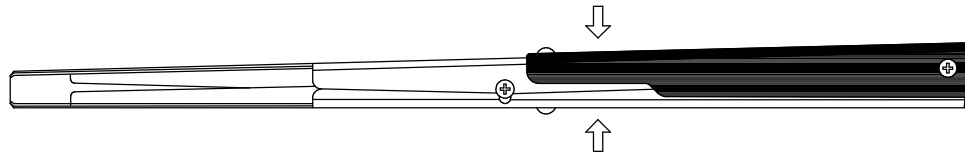


着脱工具(BET-DIN) 取扱注意書

CANARE

Model BET-DIN Removal tool Instructions

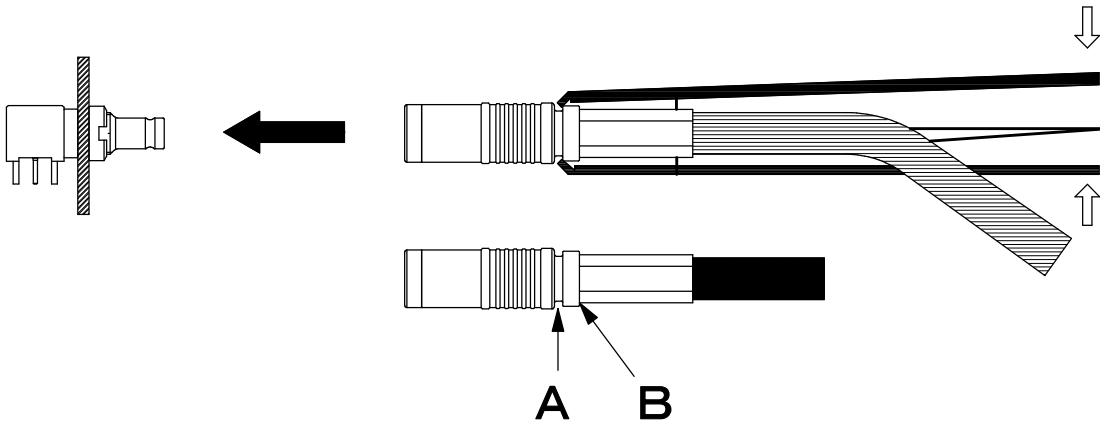


本製品を用いて、小型同軸コネクタ(DCPシリーズ)の装着、取り外しをする場合は、次のように行ってください。

To attach or detach Canare DCP series connectors using a model BET-DIN removal tool, follow these instructions.

コネクタ装着 Attaching a Connector

コネクタのA部 または B部をつまんで、押し込んでください。
Hold the connector at A or B and insert the connector straight into the receptacle.



コネクタ取り外し Detaching a Connector

コネクタの C部 をつまんで引き抜いてください。
Hold a connector at C and pull out the connector from the receptacle.

