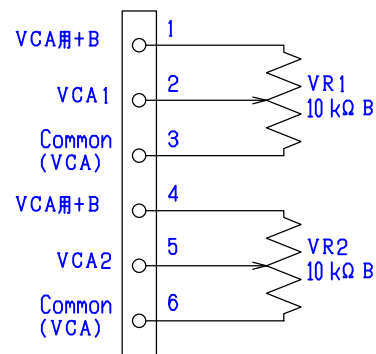
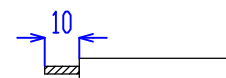


回路図



<端末加工寸法>



適応電線サイズ* AWG26~16(撚線・単線)
 適応フェニックス棒端子 AI-TWIN×0.5-8WH
 ニチフ棒端子 NFW0.5-8

<付属品>
 取扱説明書
 十字穴付き皿小ねじ M3x6 Fe/Zn/CM 黒 2個

5	銘板	M-SWNPZ-0	2	SPCC t1.0 白 /六角ナット M3,SW					
4	端子ラベルシール	M-MFPVOLWMP01	1	材料:ケン銀 PET25+PET16					
3	基板	P-MFPVOLWPCB	1	材質:FR-4/板厚:1.6mm/外層銅箔厚:18um					
2	ツマミ	R-MAABSVR01B	2	材料:ABS(UL-94VD) /色:黒					
1	MFPケース	M-MFPVOLW	1	SPCC t1.2・t1.0・t0.8 レザーサテン 黒 / 三価クロメート					
番号	部品名	部品型名	個数	備考					
図名	ボリュームコントロールパネル 製品図	図法 第三角法	単位 mm	尺度 1:2	許容差 —	日付 2023-07-11	Ver 1.0	型名 MFP-VOLW-1-NP	図番 2AL074