

取扱説明書

コントロールパネル (MFP-MA032-1-B)

この度はカナレコントロールパネルをお買い求めいただきありがとうございます。
ご使用前にこの説明書をよくお読みになり、正しくご使用ください。
また、お読みになった後もいつもご覧いただけるように大切に保管してください。

■製品概要

本機は、WP-MA032 に接続して、外部から本機のスピーカー出力の音量調整やミュートの制御ができるコントロールパネルです。

■付属品をご確認ください。

取扱説明書・・・・・・・・・・・・・・・・・・ 1部
取付ねじ (皿小ねじM3×6)・・・・・・・・・・ 2本

■免責について



弊社はいかなる場合でも以下に関して一切の責任を負わないものとします。

- ① 本商品に関連して直接または間接に発生した、偶発的、特殊、または結果的損害・被害
- ② お客様の誤使用や不注意による障害または本商品の破損など不便・損害・被害
- ③ お客様による本商品の分解、修理または改造が行われた場合、それに起因するかどうかにかかわらず、発生した一切の故障または不具合
- ④ 本商品の故障・不具合および設定・設置の誤りを含む何らかの理由または原因により、使用できないことで被る不便・損害・被害
- ⑤ 取付方法の不備など、本商品の不良によるもの以外の事故に対する不便・損害・被害

■安全上の注意

この取扱説明書の表示は、製品を安全に正しくお使いいただき、あなたや他の人々への危害や財産への損害を未然に防止するためのものです。次のことを必ずお守りください。

表示内容を無視して誤った使い方をした時に生じる危害や損害の程度を、以下のような表示で区分し、説明しています。

 警告	誤った取り扱いをすると、人が死亡または重症を負う可能性が想定される内容であることを示します。
 注意	誤った取り扱いをすると、人が怪我をしたり物的な損害を負う可能性が想定される内容であることを示します。

警告

■本製品の分解、改造、修理を絶対にしないでください。

感電の原因となることがあります。
内部の点検や清掃・修理・調整はお買い求めの販売店にお問合せください。

■水分や湿気が多い場所や、漏電・漏水の危険がある場所では、本製品を使用しないでください。

故障の原因になります。

注意

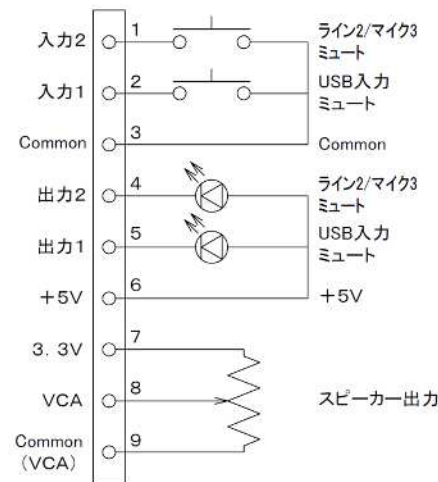
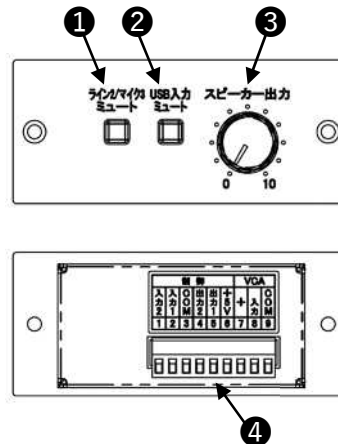
■振動する場所、不安定な場所に設置しないでください。

故障や破損の原因になります。また、転倒したり、落下して、けがの原因になります。

■温度や湿度の高い場所、ほこりや油煙の多い所では使用しないでください。

直射日光の当たる場所や熱器具の近く、加湿器の近く、ほこりや油煙の多い場所などには設置しないでください。故障の原因になることがあります。
本機をご使用の際は、本機の使用温度範囲をお守りください。

■各部の名称と働き



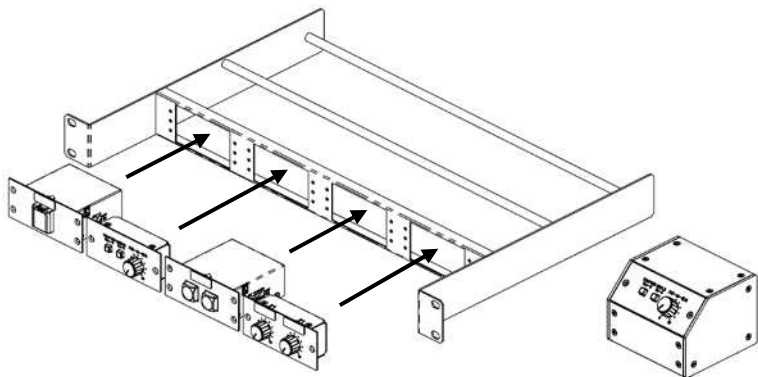
- ① **ライン 2/マイク 3 ミュートスイッチ [ミュート] (橙色)**
ライン 2/マイク 3 入力からの信号をミュートします。ミュート中は橙色に点灯します。
- ② **USB 入力ミュートスイッチ [入力ミュート] (橙色)**
USB 入力からの信号をミュートします。ミュート中は橙色に点灯します。
- ③ **スピーカー出力音量つまみ [スピーカー出力]**
アンプの音量レベルを調節します。
- ④ **外部制御入出力端子 [制御入出力] (コネクタ式端子台 9 ピン)**
外部ボリュームや外部スイッチ、LED を接続する端子です。各端子の機能をお読みください。WP-MA032 の外部入出力端子と接続します。

【外部制御入出力端子の機能】

ピン	機能	備考
1(入力2)	ライン2/マイク3入力 ミュート ON/OFF	ライン2/マイク3のミュート状態を制御することができます。
2(入力1)	USB入力 ミュート ON/OFF	USB入力のミュート状態を制御することができます。
3 (COM)	グラウンド	1~5 ピンのグラウンド端子です。
4(出力2)	ライン2/マイク3	ライン2/マイク3がミュート状態のとき、メイクします。
5(出力1)	USB入力	USB入力がミュート状態のとき、メイクします。
6 (5V)	+5 V	外部 LED 点灯用の電源です。
7 (+)	+3.3 V	VCA 用の電源です。
8 (入力)	VCA 用入力	VCA 用のボリューム、またはフェーダーを接続します。
9 (COM)	VCA 用グラウンド	VCA 用のグラウンド端子です。

■設置 (E I A コネクタパネルに取り付ける場合)

- ・ MFP シリーズは、E I A コネクタパネルや各種フレームなどに取り付けられるコントロールパネルです。
※接続図をご覧ください。
- ・ システムの変更や改修時にもプレートの取り替えだけで対応できます。
- ・ 付属のねじ (2 本) を使って、E I A コネクタパネルや各種フレームなどに取り付けます。



■適合線材 (9 ピン外部制御入出力端子)

- ・ 適合線材 : AWG25-16
- ・ 単線 : 0.14 mm²~1.5 mm²
- ・ より線 : 0.08 mm²~0.75 mm²

■線材のむきしろ

〔単線、より線〕



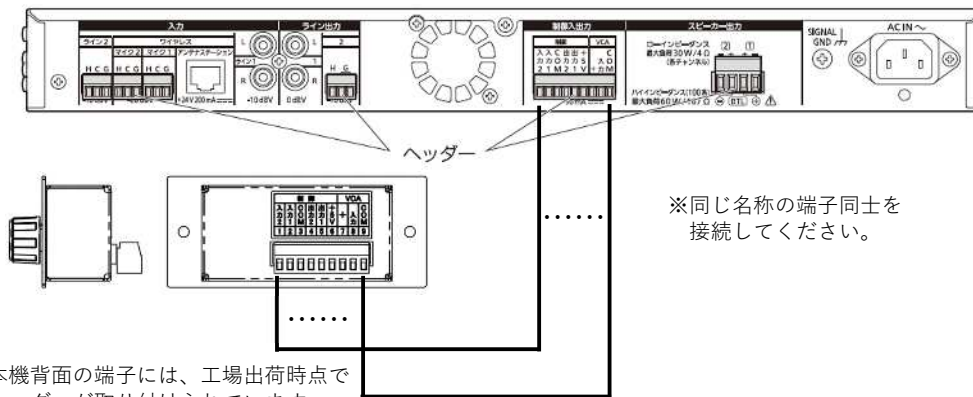
●重要

より線、シールド線を使用するときは、むきしろ部分に半田めっきをしないでください。経年変化などで接触不良が発生する可能性があります。

■配線手順

1. 各端子からヘッダーを取り外します。
2. 取り外したヘッダーのねじをゆるめて、ケーブル挿し込み口を閉じている金具を広げます。
3. ヘッダーに先端を加工した線材を挿入します。
4. ねじを締め、線材が抜けなことを確認します。
外部制御入出力端子
ねじの締め付けトルク : 0.22 N・m~0.25 N・m {2.2 kgf・cm~2.5 kgf・cm}
ドライバーは刃先端が 2.5 mm のマイナスドライバーを使用します。
5. 線材を接続したヘッダーを端子に取り付けます。

WA-MA032 の端子には、工場出荷時点でヘッダーが取り付けられています。



本機背面の端子には、工場出荷時点でヘッダーが取り付けられています。

●重要

- ・ 外部ボリューム/フェーダーの電源と GND には、本機の VCA 制御入力端子の [+] と [COM] を接続してください。
- ・ 本機の VCA 制御入力端子 [+] を、VCA 用外部ボリューム/フェーダー以外に電源供給しないでください。
- ・ コントロールパネルを使用する場合はディップスイッチの (No5) スピーカー出力音量調節切替スイッチ(切)に設定してください。

製品に関するお問合せは

カナル電気株式会社
www.canare.co.jp

製品の仕様および外観は改良のため予告なく変更することがございます。あらかじめご了承ください。