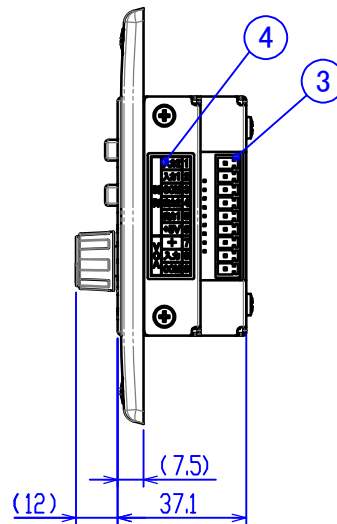
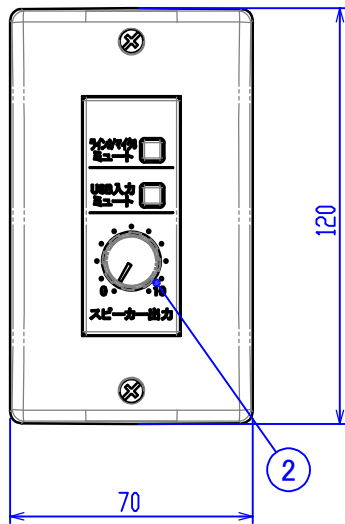
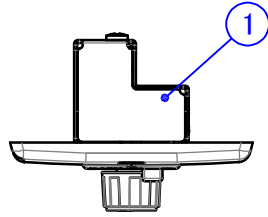
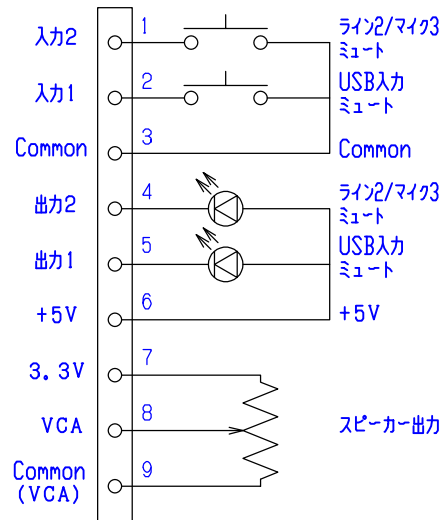
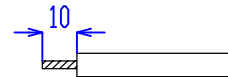


回路図



<端末加工寸法>



適応電線サイズ* AWG26~16(撚線・単線)
 適応フェニックス棒端子 AI-TWIN×0.5-8WH
 ニチフ棒端子 NFW0.5-8

<付属品>
 取扱説明書
 新金フルカラープレート WN7503P
 十字穴付き皿小ねじ M4x35 Fe/Zn/CM 2個

4	端子ラベルシール	M-CCPMA032MP01	1	材料:ケン銀 PET25+PET16					
3	基板	P-CCPMA032PCB	1	材料:FR-4/板厚:1.6mm/外層銅箔厚:18um					
2	ツマミ	R-MAABSVR01W	1	材料:ABS(UL-94VD) /色:AVライトグレー					
1	フルカラー用ケース	M-CCPMA032	1	SPCC t1.0・t0.8 AVライトグレー塗装(N8近似色)/三価クロメート					
番号	部品名	部品型名	個数	備考					
図名	コントロールパネル 製品図	図法 第三角法	単位 mm	尺度 1:2	許容差 —	日付 2023-07-10	Ver 1.0	型名 CCP-MA032-1-W	図番 2AL071