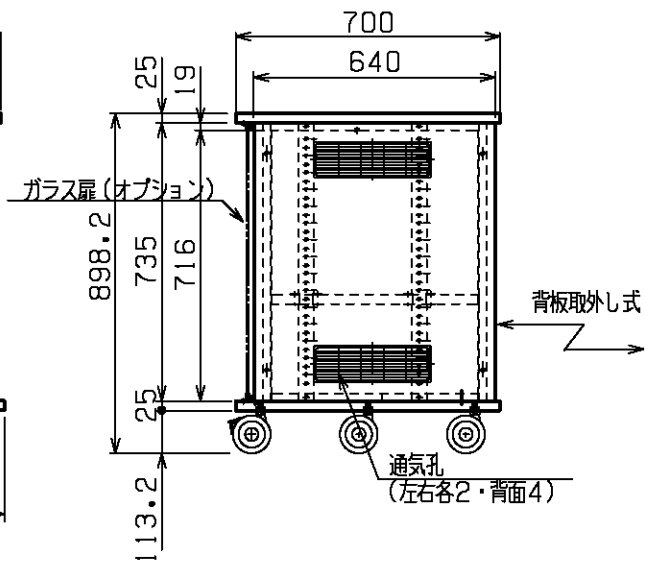
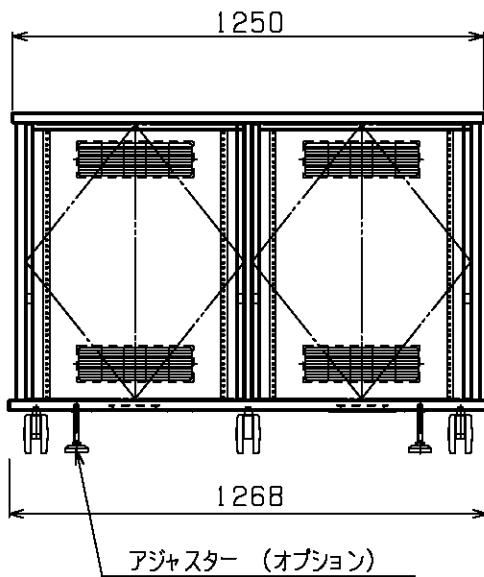


A-A 詳細図 (サポートアングル取付含む)



部品名	適 用
本体	化粧合板
キャスター	車輪エラストマー φ100 5個
底板通線孔	フロント2個・リア2個 ABS樹脂
空気孔	左右各2個・背面4個 ABS樹脂
付属品	M5×12 バインドネジ 20個 M5 ポリワッシャー 20個
質量	約95kg

図名 フレーム式レクチャー卓
16UX2

単位 尺度 日付
mm 1/20 2014.09.29

型名 CFT32TFFM (木目)
CFT32TFFB (黒)
CFT32TFFW (白)

図番
SL041