

フラットディスプレイマウント

対応品
RoHS
指令



図面はこちら

(壁掛けタイプ)

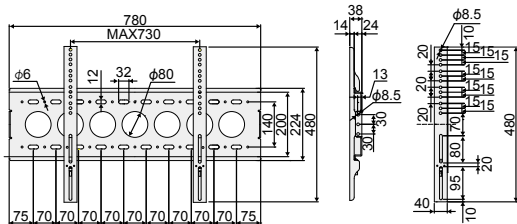
固定型

大型ディスプレイマウント

CWS-01L

JL010

質量 約5.0kg



アタッチメント穴位置図

50~65型
(65kgまで)

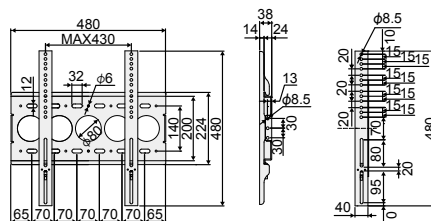
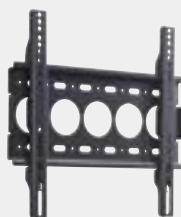
固定型

中型ディスプレイマウント

CWS-01M

JL011

質量 約3.5kg



アタッチメント穴位置図

32~50型
(45kgまで)

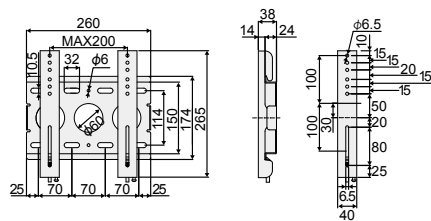
固定型

小型ディスプレイマウント

CWS-01S

JL012

質量 約1.2kg



アタッチメント穴位置図

19~32型
(25kgまで)

ディスプレイ金具 VESA 対応表

W × H	大型		中型		小型	
	CWS-01L		CWS-01M		CWS-01S	
	CWS-02L		CWS-02M		CWS-02S	
	CH-L-****		CH-M-****		CH-S-****	
		CH-WM-****		CH-WS-****		
75 × 75					●	
100 × 100				●	●	
200 × 100	●			●	●	
200 × 200	●			●	●	
300 × 200	●			●		
300 × 300	●			●		
400 × 200	●			●		
400 × 400	●			●		
600 × 200	●					
600 × 300	●					
600 × 400	●					

単位:mm

価格についてはオープン価格です。

フラットディスプレイハンガー

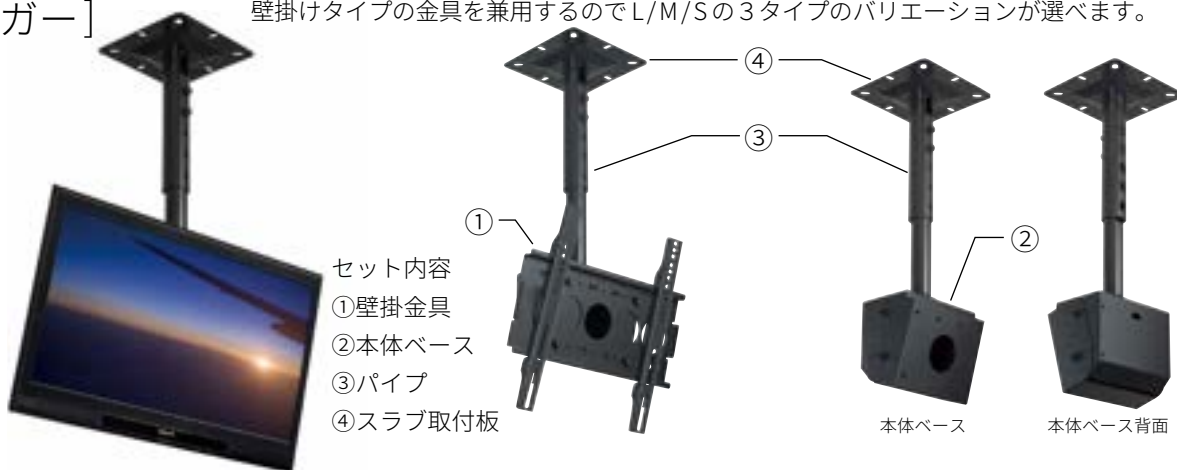
対応品
RoHS
指令

[天吊ハンガー]

壁掛けタイプの金具を兼用するのでL/M/Sの3タイプのバリエーションが選べます。



図面はこちら



セット内容

- ①壁掛金具
- ②本体ベース
- ③パイプ
- ④スラブ取付板

本体ベース

本体ベース背面

角度調整型

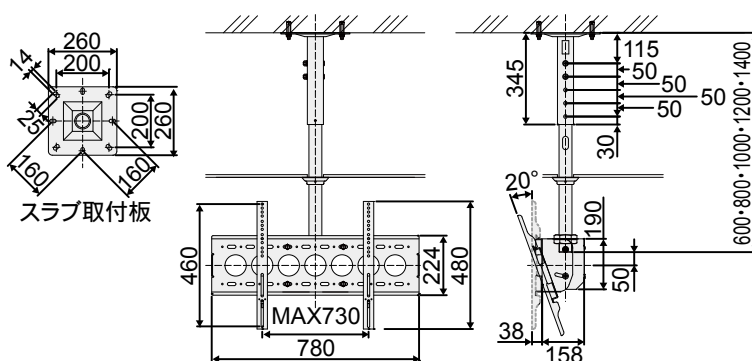
大型天吊ハンガー

CH-L-*****

JL025

50~60型
(55kgまで)

型名	パイプセット長さ調整範囲	質量
CH-L-600	600,650,700,750	15.5kg
CH-L-800	800,850,900,950	16.2kg
CH-L-1000	1000,1050,1100,1150	16.9kg
CH-L-1200	1200,1250,1300,1350	17.6kg
CH-L-1400	1400,1450,1500,1550	18.3kg



※壁掛金具部の詳細は、CWS-01L (101ページ) をご参照ください。

角度調整型

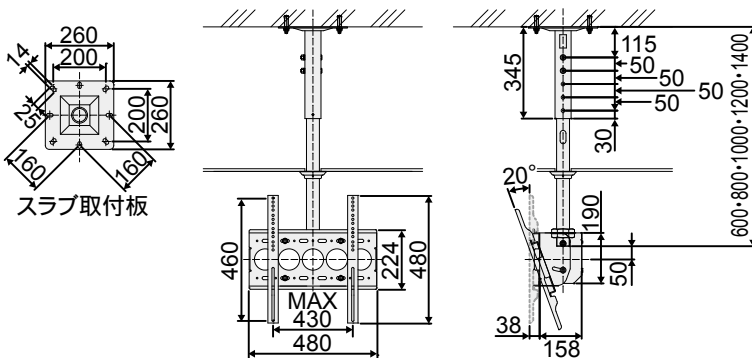
中型天吊ハンガー

CH-M-*****

JL026

32~50型
(40kgまで)

型名	パイプセット長さ調整範囲	質量
CH-M-600	600,650,700,750	13.5kg
CH-M-800	800,850,900,950	14.2kg
CH-M-1000	1000,1050,1100,1150	14.9kg
CH-M-1200	1200,1250,1300,1350	15.6kg
CH-M-1400	1400,1450,1500,1550	16.3kg



※壁掛金具部の詳細は、CWS-01M (101ページ) をご参照ください。

角度調整型

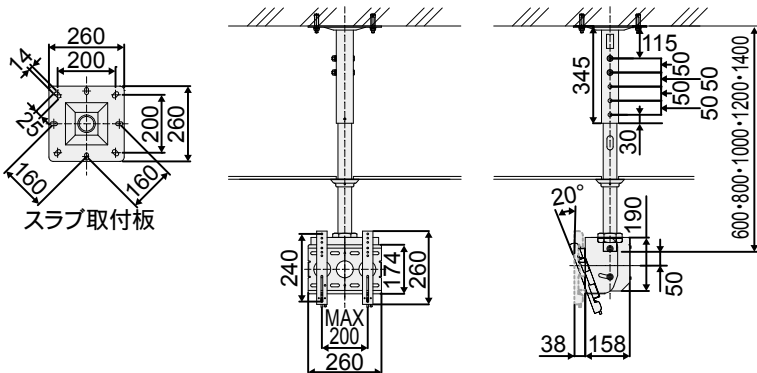
小型天吊ハンガー (VESA200対応)

CH-S-*****

JL027

19~32型
(20kgまで)

型名	パイプセット長さ調整範囲	質量
CH-S-600	600,650,700,750	11.0kg
CH-S-800	800,850,900,950	11.7kg
CH-S-1000	1000,1050,1100,1150	12.4kg
CH-S-1200	1200,1250,1300,1350	13.1kg
CH-S-1400	1400,1450,1500,1550	13.8kg



※壁掛金具部の詳細は、CWS-01S (101ページ) をご参照ください。

単位:mm

価格についてはオープン価格です。

[両面天吊ハンガー]



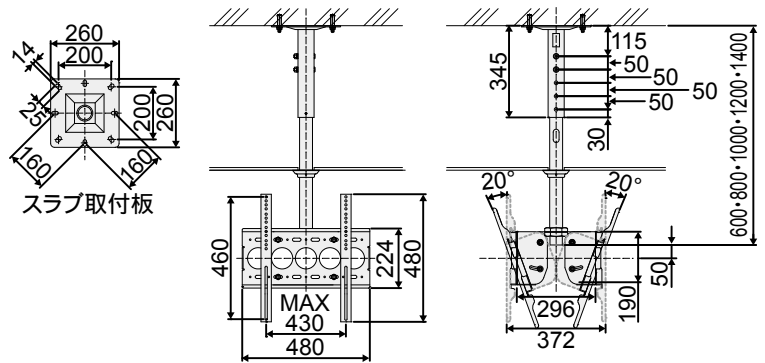
両面 中型天吊ハンガー

CH-WM-**** JL029

26~50型
(30kg×2台まで)

- ハンガー 1 台でディスプレイを 2 台吊り下げることができます。

型名	パイプセット長さ調整範囲	質量
CH-WM-600	600, 650, 700, 750	18.5kg
CH-WM-800	800, 850, 900, 950	19.2kg
CH-WM-1000	1000, 1050, 1100, 1150	19.9kg
CH-WM-1200	1200, 1250, 1300, 1350	20.6kg
CH-WM-1400	1400, 1450, 1500, 1550	21.3kg



※壁掛金具部の詳細は、CWS-01M (101ページ) をご参照ください。

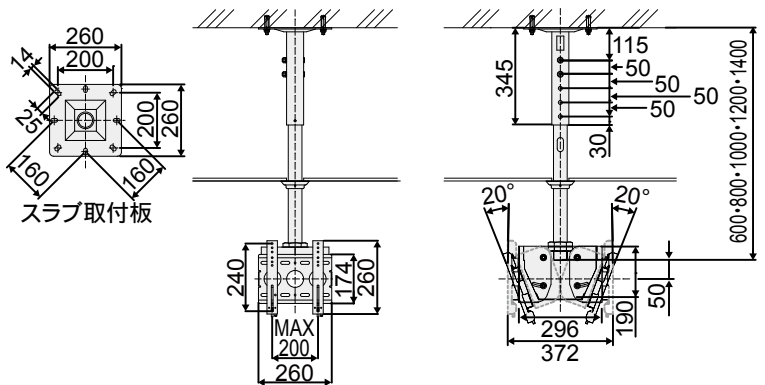
両面 小型天吊ハンガー

CH-WS-**** JL030

19~32型
(25kg×2台まで)

- ハンガー 1 台でディスプレイを 2 台吊り下げることができます。

型名	パイプセット長さ調整範囲	質量
CH-WS-600	600, 650, 700, 750	13.9kg
CH-WS-800	800, 850, 900, 950	14.6kg
CH-WS-1000	1000, 1050, 1100, 1150	15.3kg
CH-WS-1200	1200, 1250, 1300, 1350	16.0kg
CH-WS-1400	1400, 1450, 1500, 1550	16.7kg



※壁掛金具部の詳細は、CWS-01S (101ページ) をご参照ください。