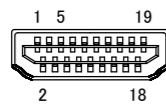
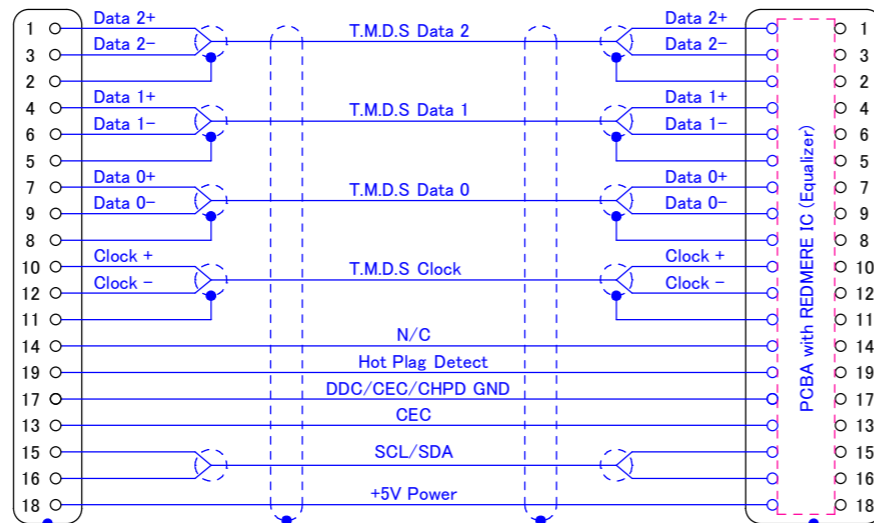


<結線図>



- 1 : TMDS Data2+
- 2 : TMDS Data2 Shield
- 3 : TMDS Data2-
- 4 : TMDS Data1+
- 5 : TMDS Data1 Shield
- 6 : TMDS Data1-
- 7 : TMDS Data0+
- 8 : TMDS Data0 Shield
- 9 : TMDS Data0-
- 10 : TMDS Clock+
- 11 : TMDS Clock Shield
- 12 : TMDS Clock-
- 13 : CEC
- 14 : N/C
- 15 : SCL
- 16 : SDA
- 17 : DDC/CEC/HPD Ground
- 18 : +5V Power
- 19 : Hot Plug Detect



APF100-HDM	100 000 ±200 mm
APF70-HDM	70 000 ±150 mm
APF50-HDM	50 000 ±150 mm
APF30-HDM	30 000 ±100 mm
APF20-HDM	20 000 ±100 mm
APF15-HDM	15 000 ±100 mm
APF10-HDM	10 000 ±100 mm
型名	ケーブル条長 [L]

5	ダストキャップ	-	2	PE	自然色(乳白色)
4	注記ラベル	-	1	合成紙	
3	高速HDMIアクティブ 光ケーブル	-	1	28AWG × 6, POFリボン(4心), φ5.8mm シース色:黒	
2	HDMI コネクタ	Type A (IC内蔵)	1	金めっき	モールド材 PVC 黒
1	HDMI コネクタ	Type A	1	金めっき	モールド材 PVC 黒
番号	部品名	部品型名	個数	備考	

図名	プラスチックファイバ 光HDMIケーブル 製品図	図法	-	単位	mm	尺度	1:1	許容差	-	日付	2019-09-30	Ver	1.0	型名	APF**-HDM	図番	DL316
----	-----------------------------	----	---	----	----	----	-----	-----	---	----	------------	-----	-----	----	-----------	----	-------