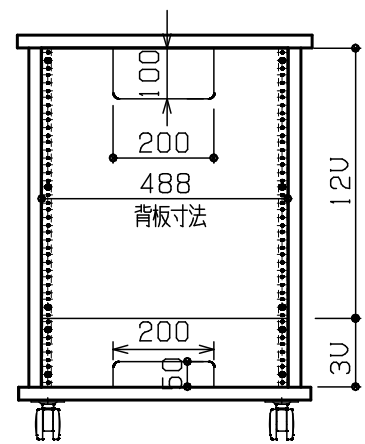
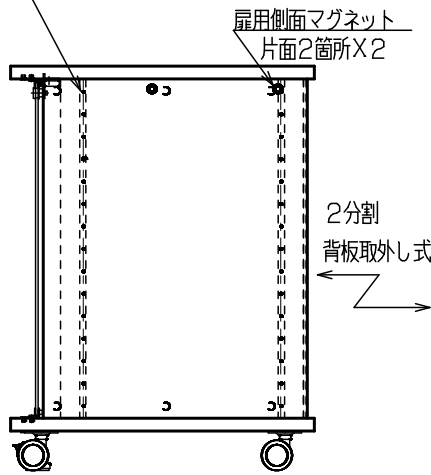


※最上部EIA1Uはマグネットキャッチ等が取付済
機器実装する場合は注意下さい



部品名	適 用
本体	t25化粧合板
扉	t5 透明強化ガラス(鍵付・270°開閉)
背パネル	t6化粧合板
キャスター	ナイロン Φ60 ストッパー付2個/ストッパー無2個(4-M6平型) その他 アジャスター(オプション) 取付部 前面2箇所(4-M6)
底板配線孔	リア1個 ABS樹脂 (有効寸法 W:171xD:85)
付属品	黒バインドコネジ M5X12 30個 /ポリワッシャー 30個 取扱説明書/ウエス(3枚)
質量	約30kg

図名 AVワゴン(木製)[組立済] 前面(背面)EIA 15U	単位	尺度	日付	型名	CWX-15M(木目)	図番 SL247
	mm	1/15	2021.09.06		CWX-15B(黒)	
					CWX-15W(白)	