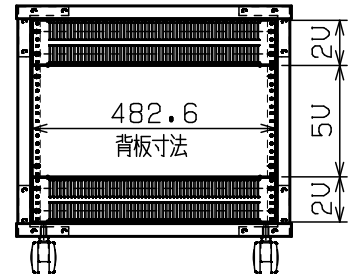
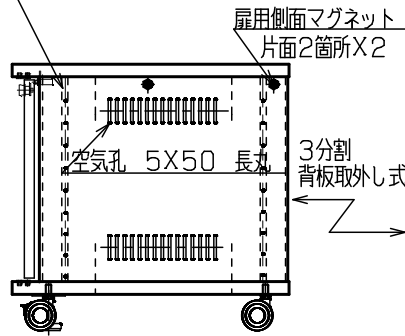


※最上部EIA1Uは鍵受け等が取付済  
機器実装する場合は注意下さい



※背パネルの組み換えは自由

部品名	適用	
本体	SPCC t0.8/t1.0/t1.6/t2.3	焼付塗装
扉	SPCC t0.8/t1.0 (鍵付・270°開閉)	焼付塗装
背パネル	SPCC t1.6	焼付塗装
キャスター	ナイロン φ60 ストッパー付2個/ストッパー無2個 (M12ねじ込み型)	
	その他 アジャスター(オプション) 取付部 前面2箇所(4-M6)	
天板配線孔	リア1個 PA樹脂/軟質ポリエチレン (有効寸法 φ36)	
底板配線孔	リア1個 ABS樹脂 (有効寸法 W:171xD:85)	
付属品	黒バインドコネジ M5X12 30個 /ポリワッシャー 30個	
	取扱説明書	
質量	約24kg	

図名 AVワゴン(スチール製) [組立済] 前面(背面) EIA 9U	単位 mm	尺度 1/15	日付 2021.09.06	型名 CWZ-9S(シルバー)	図番 SL225
				CWZ-9RB(黒レザー)	
				CWZ-9RW(白レザー)	